

Nadelpräge-Systeme Laser-Markiersysteme Endprüf-Systeme



zertifiziertes Unternehmen ISO 9001:2008



Technische
Daten

DOT5-i Integrationssysteme

BERMA  [®]
Since 1974

www.berma-markiersysteme.de

DOT5-i Integrations-Systeme

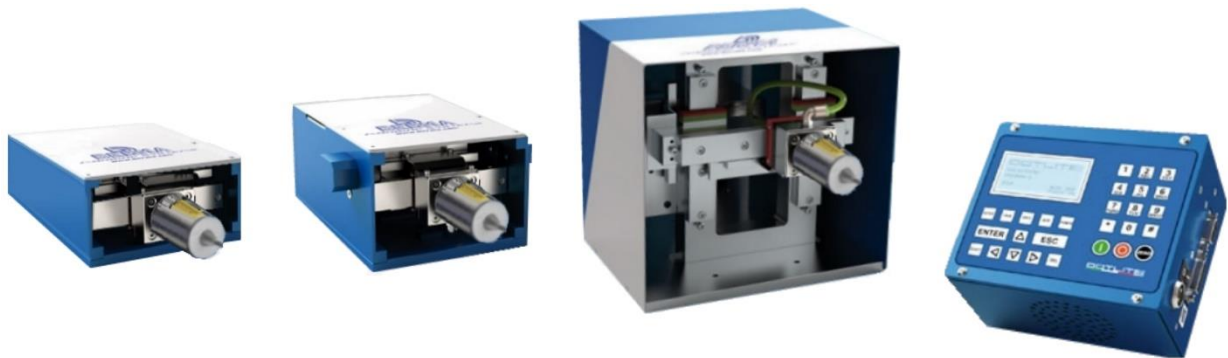
für professionelle und aufwertende Materialkennzeichnung

Zum einfachen und Platz sparenden Einbau in Fertigungslinien oder Anlagen wurde die Integrationsserie geschaffen. Mit diesen Prägern **beschriften** Sie Ihre Werkstücke mit einem äußerst zuverlässigen System **einfach, schnell** und **betont aufwertend**.

Die präzisen und wettbewerbslosen Markiereigenschaften werden durch ein **speziell entwickeltes**, steuerbares elektromagnetisches **Nadelsystem** erreicht.

Die Markierung ohne Druckluftversorgung erfolgt nahezu ohne Eigengeräusche des Systems, wobei die Ergebnisse in einem völlig neuen Licht stehen.

Mit dem Bedienerfreundlichen und durchdachten Gesamt-Konzept sind diese Systeme für Handwerk und Industrie gleichermaßen hervorragend geeignet.



Die präzise Arbeitsweise der Präger wird gewährleistet durch:

- gehärtete und geschliffene X-Y-Achsen mit Kugelumlaufrollführungen in höchster Präzision
- hochauflösende Schrittmotoren mit abgestimmter Steuerung
- stabiles Metallgehäuse und massive Gesamt-Bauweise, die ein unkontrolliertes Aufschwingen des gesamten Systems vollkommen ausschließen.

Das neu entwickelte gesteuerte, elektromagnetische Nadelsystem sorgt für ein beispielgebendes Schriftbild und bietet viele erhebliche weitere Vorteile.

- Dabei sind Nadelfrequenz (Aufschläge pro Sekunde) und
- Impuls (Eindringtiefe der Nadel in das zu kennzeichnende Werkstück)
- **reproduzierbar** und Materialspezifisch justierbar.
- Ausgleich der Nadel bis zu 8mm Höhenunterschied - **ohne Qualitätsverlust**
- feinste Kennzeichnung bis sehr starke Eindringtiefe,
- bis zu einer Materialhärte von 63 HRC geeignet.

Spezifikationen

Technische Feinheiten der Standardsysteme

Generell ist die gesamte System-Baureihe mit einheitlichen Elementen übereinstimmend aufgebaut. Die speziell berechneten Komponenten wurden sorgfältig, adäquat der geforderten langlebigen Stabilität und Zuverlässigkeit, sowie der Homogenität hinsichtlich der Beschriftungsgüte ausgewählt.

Gemeinsame Merkmale:

- Anschlüsse: RS 232, USB, Digitale I/O
- Anschluss für Standardzubehör,
- geschliffene und gehärtete Linear-Präzisionsachsen (i 100 doppelte Achsen)
- Hochauflösende, abgestimmte Schrittmotoren
- stabiles Metallgehäuse und massive Gesamt-Bauweise, die unkontrollierte Eigenschwingungen des Systems vollkommen ausschließen.
- Antriebsfrequenz 0 -100 Hz, Markiergeschwindigkeit 1 – 30 mm/Sek.



Produktdetails:

DOT5-i 50



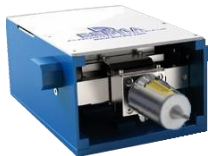
Markierbereich

50 x 30mm

Abmessungen* (B x H x T)
Gewicht

128 x 207,05 x 86 mm
4 Kg

DOT5-i 80



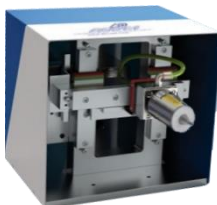
Markierbereich

80 x 30mm

Abmessungen* (B x H x T)
(ohne Nadel und Pneumatikanschluß)
Gewicht

180 x 267,05 x 101 mm
4,5 Kg

DOT5-i 100



Markierbereich

100 x 100mm

Abmessungen* (B x H x T)
(ohne Nadel)
Gewicht

233 x 223x 211,5 mm
7 Kg

**individuelle Sondergrößen nach Absprache generell jederzeit gerne realisierbar!*

Steuerung und PC-Software

Der bedienerfreundliche Weg zur schnellen Materialkennzeichnung

Zur Layout-Erstellung und Eingabe der zu prägenden Informationen bieten wir standardmäßig zwei kombinierte, intelligente Möglichkeiten, die Ihre Arbeit sehr erleichtert:

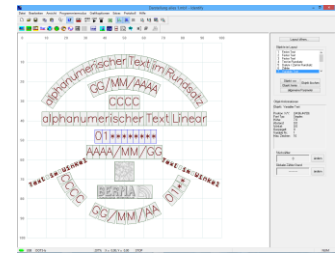
Die mitgelieferte und vollumfängliche PC-Software **IDENTIFY** bietet dem Anwender die bequeme Erstellung des Markier-Layouts an einem PC/Laptop (WYSIWYG).

Das erstellte Layout wird per USB an den Präger übertragen und kann entweder vom verbundenen PC/Laptop gestartet werden - oder im Präger gespeichert - jederzeit wieder aufgerufen und nur vom Präger aus gestartet werden (200 Layout-Speicherplätze).

Markier-Objekte wie Datum, fortlaufende Nummer oder 2D-DataMatrix Codes werden selbständig in der Steuerung generiert.

Ebenso können durch direkte Verbindung zu einem Server Daten-Variable übernommen werden, oder direkt per Handschanner empfangen werden.

Natürlich können Sie Ihre Markier-Layouts auch am Präger erstellen, oder gespeicherte Layouts dort verändern.



Eine Besonderheit ist unsere „QUICK-MARK-Funktion“:

Präger einschalten >> Funktion wählen >> Information eingeben >> Markierung starten - fertig.
Sehr gut geeignet für die sonst so aufwändige Einzelteil-Kennzeichnung.

Die wesentlichen Funktionen:

- Text, progressiver Zähler, Datum (alle üblichen Datums-Formate, industrielle Datumsformate und -Verschlüsselungen), und Daten-Variable in Linear-, Rundsatz-, Winkel oder Spiegelschrift und in 15 Schriftarten
 - 2D-DataMatrix Code als Quadrat oder Rechteck - beliebig skalierbar
 - LOGO-Import und Vektorisierung aus DXF, PLT und BMP
 - Zeichenfunktionen (Linie, Bogen, Kreis, Punkt)
 - Hintergrundbilder einblend- und jederzeit veränderbar
 - einfache Positionierung der Layout-Objekte durch „Teach in“ mit Pfeiltasten
 - Kopier- und Einfüge-Funktion
 - Gruppierung von Layout-Objekten
 - Pausen-, Warte- und Umfahr-Funktion
 - Ansteuerung von Zusatzachsen
 - Ausgabe und Empfang von Signalen
 - Präger ohne Wartezeiten auch direkt aus der PC-Software steuerbar
 - variable Datenübernahme aus Host oder per Scanner
 - einfache Systemanbindung durch ASCII – Protokolle
 - umfangreiche Protokollierung der einzelnen Markierungen
 - Einzel- und Gesamtstückzähler auch in der Software sichtbar - und vieles mehr ...
- Sprachen: Deutsch – Englisch – Italienisch – Spanisch - Polnisch – Portugiesisch – Tschechisch

Zubehör

Ihr Markiersystem kann mehr - keine Wünsche bleiben offen!

Mit unserem optionalen Zubehör können Sie natürlich auch weitere Kennzeichnungsaufgaben mit Ihrem Nadelpräger lösen. *(jederzeit auch nachrüstbar)*



AR1 - interpolierter Teilapparat:

Mit der optionalen Drehachse markieren Sie zylindrische oder konische, sowie Sechskant/Vierkant usw. Oberflächen axial oder radial.

Der Anschluss zur Steuerung erfolgt über den serienmäßigen "AXIS"-Port des Markiergeräts, die den Betrieb als unabhängige, zwischengeschaltete Achse ermöglicht.

Ausstattung:

Dreibackenfutter mit Spanndurchmesser zwischen 6 und 100 mm, max. Abmessungen des Werkstücks \varnothing 250 mm,

Höchstgewicht der Werkstücke 10 kg. (kleinere oder größere Drehachsen nach Absprache jederzeit möglich)

AF3 – Automatische Typenschildzufuhr

Eine der häufigsten Anforderungen im Bereich der Produktkennzeichnung ist die Anfertigung von Typenschildern aus Metall.

BERMA hat hier eine sehr kostengünstige Lösung geschaffen, um Schilder aus Aluminium oder Stahl aus einem Vorratsmagazin (Inhalt je nach Materialstärke bis über 150 Stück) automatisch unter die jeweilige Prägeeinheit zu transportieren und nach der Beschriftung in einen Ablage-behälter weiter zu fördern. Der Transport erfolgt elektro-pneumatisch, die Steuerung ist vollständig in der Steuerung des Markiersystems integriert.

Die Abmessung der Schilder kann zwischen 25 x 25 mm bis 120 x 120 mm bei einer minimalen Materialstärke von 0,6 mm liegen.



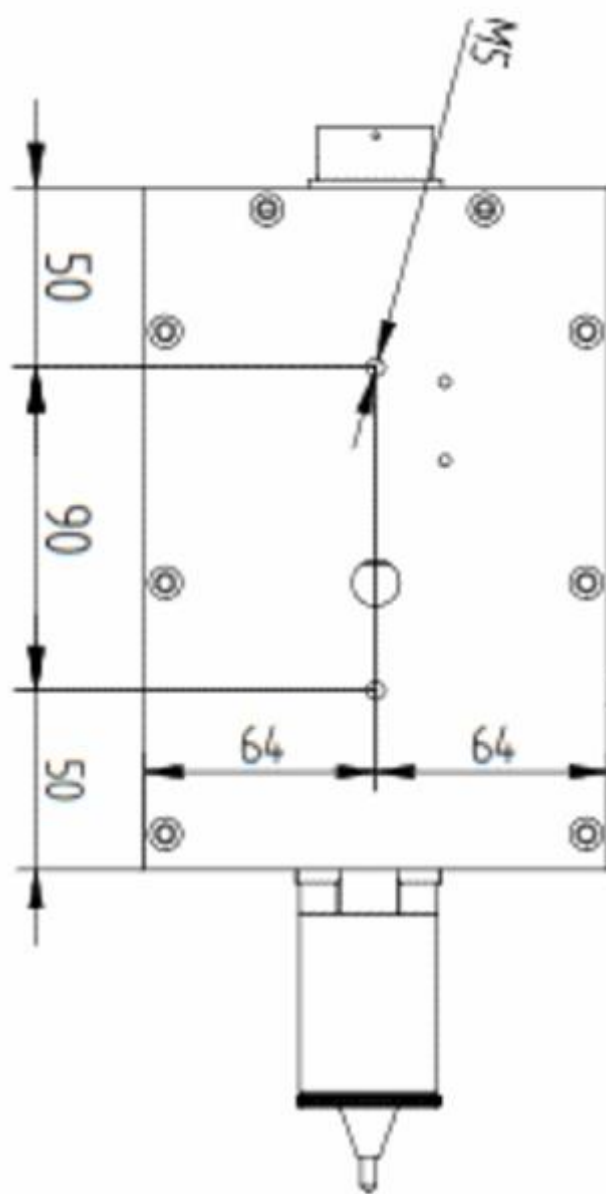
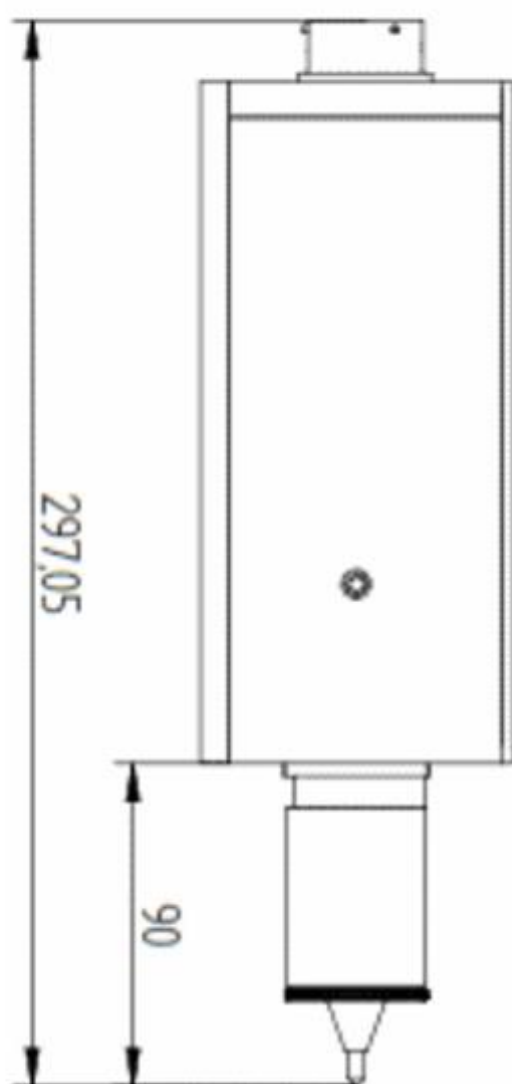
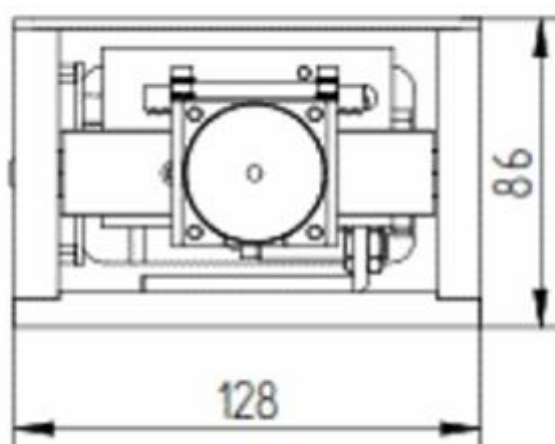
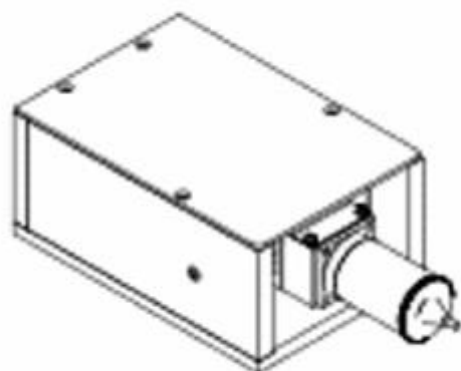
CM1 – elektrisch gesteuerte Z-Achse

Dieser optionale Achsantrieb ermöglicht in erster Linie die automatische Positionierung des Abstands zwischen Markiernadel und Werkstück, z. B. unterschiedliche Markier-Höhen auf einem Werkstück.

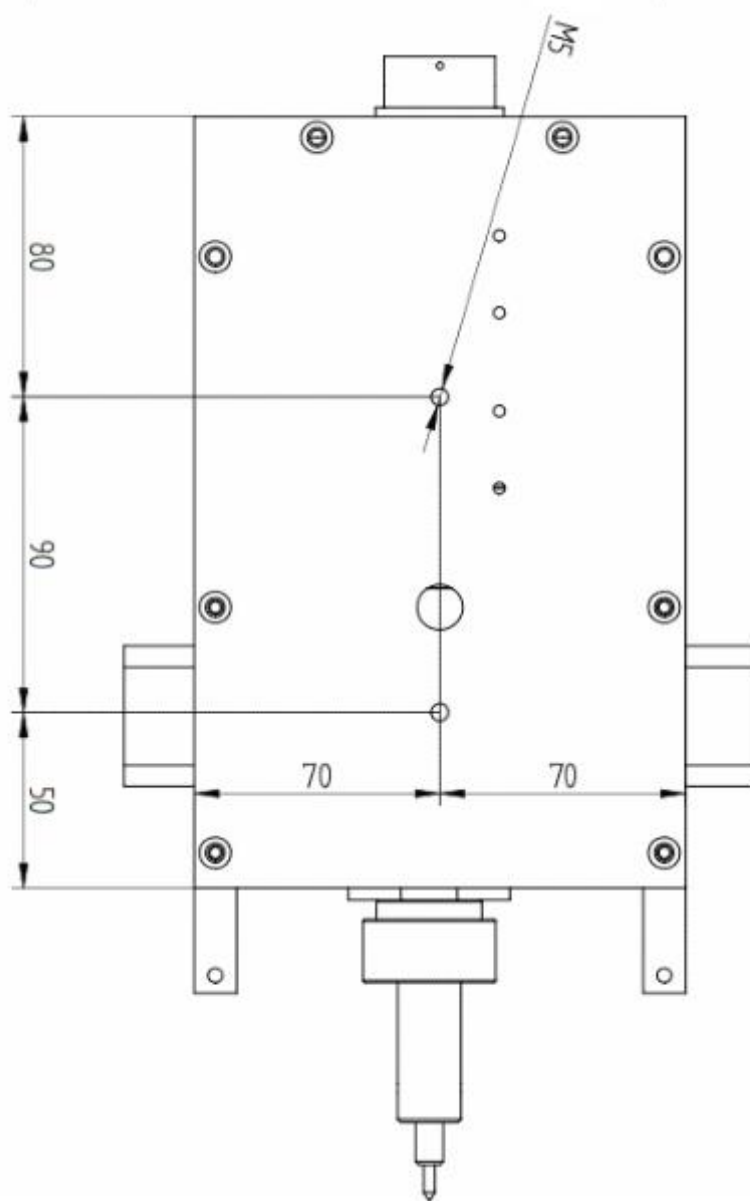
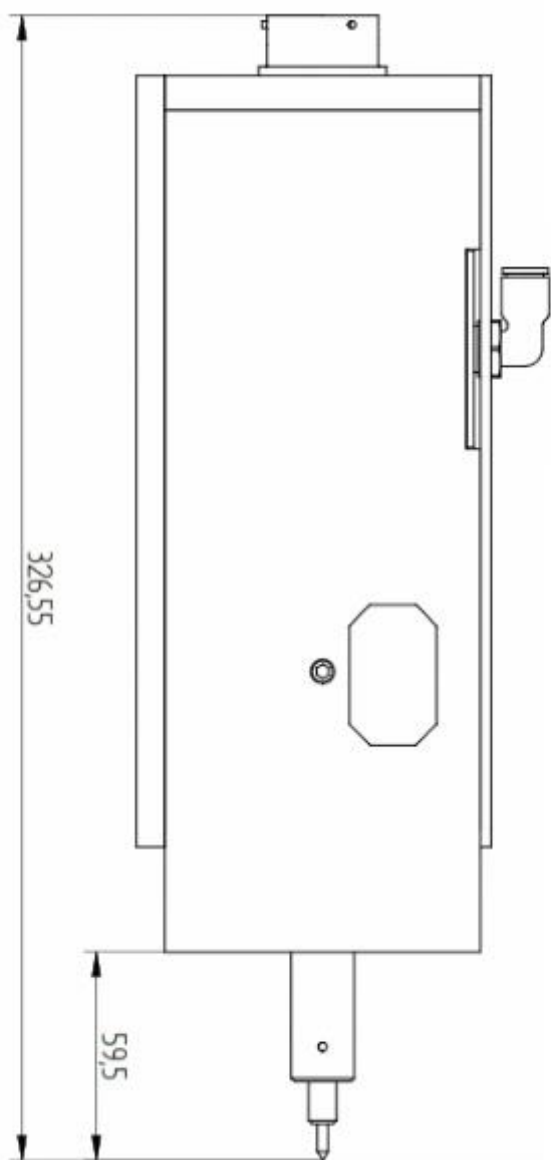
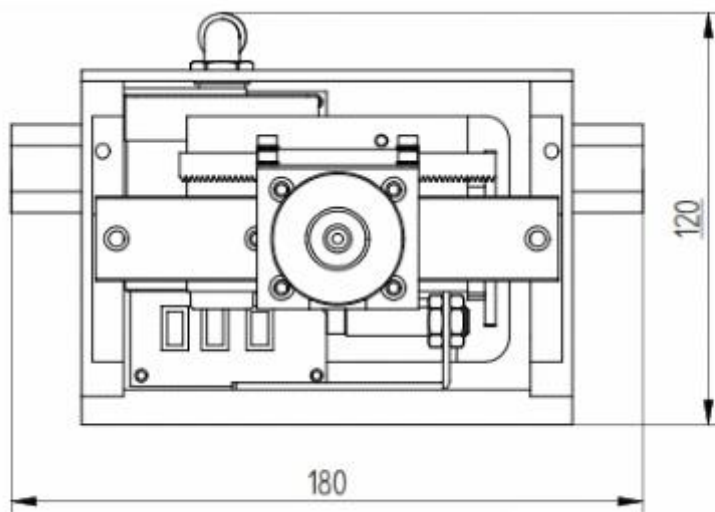
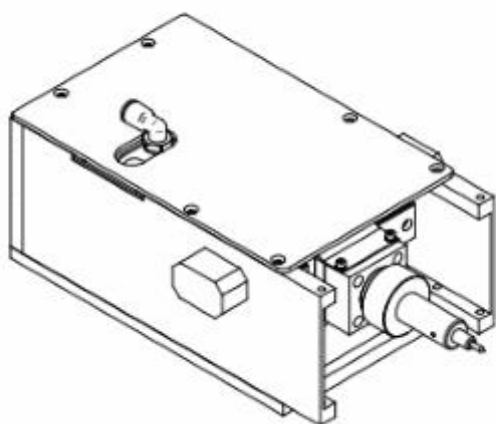
Der Anschluss zur Steuerung erfolgt über den "AXIS"-Port des Markiergeräts, die den Betrieb als unabhängige, zwischengeschaltete Achse ermöglicht. Dieser Achsantrieb kann auch für andere beliebige Zustellaufgaben verwendet werden.

Gerne beraten wir Sie in Ihrem Unternehmen und demonstrieren die einfache und komfortable Handhabung - auch mit Ihren Werkstücken.

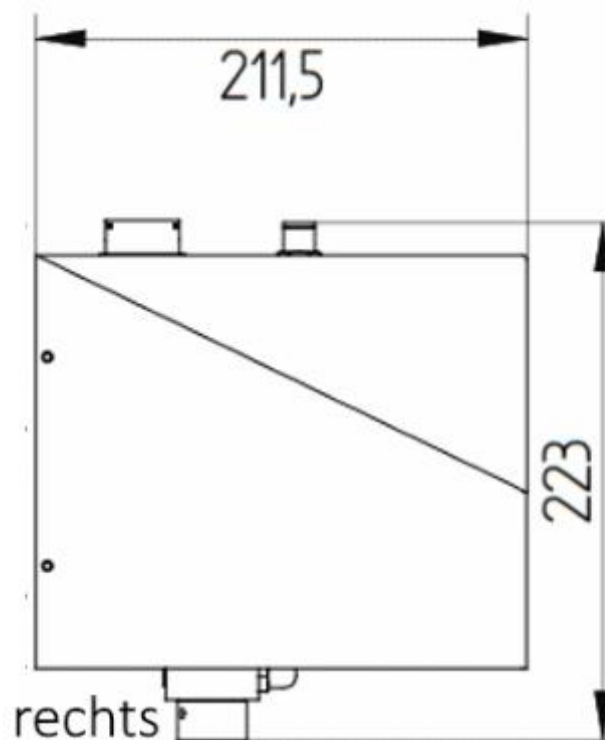
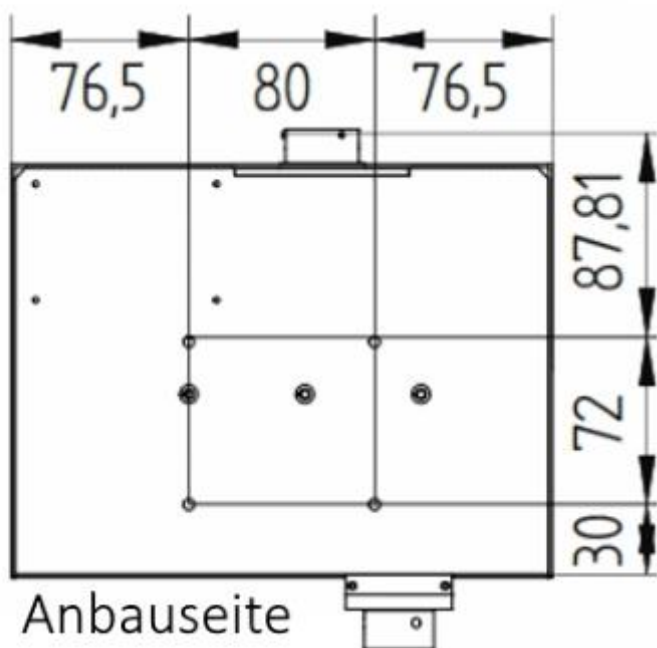
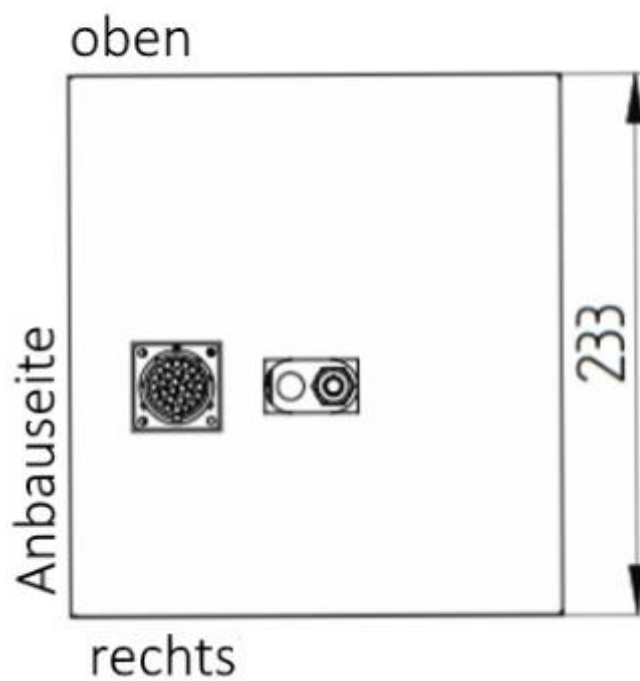
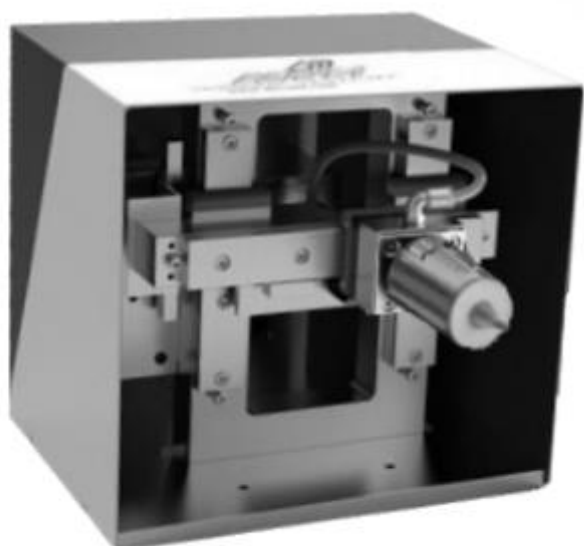
DOT5-i 50



DOT5- i 80



Dot5-i 100



Seit 1974 Hersteller
von Markiersystemen



zertifiziertes Unternehmen ISO 9001:2008

DIE TYPISCHEN ANWENDUNGSBEREICHE FÜR UNSER SYSTEME:



FAHRZEUGBAU



LUFT &
RAUMFAHRT



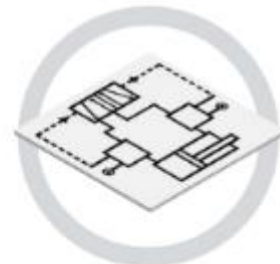
SCHIENENVERKEHRS-
TECHNIK



AGROTECHNIK



AUTOMATION



HYDRAULIK &
PNEUMATIK



MASCHINENBAU



ANLAGENBAU



MEDIZINTECHNIK

BERMA Macchine S.r.l.

Stammhaus:

Via SanVitale 33
40054 Budrio (BO) Italy

Tel.: 0039-051-802437
Fax: 0039-051-6960447

info@berma.com
www.berma.com

Büro Deutschland:

85232 Bergkirchen/Feldgeding
Fürstenfelder Straße 7

Tel.: 0049-(0)8131-9086970
Mobil: 0049-(0)1578-4311253

info@berma-marking.de
www.berma-markiersysteme.de