



Laser Nadelpräger Sonderlösungen

zertifiziertes Unternehmen ISO 9001:2015



Technische
Daten

Handpräger PIKKYO

 **berma**[®]
MARKING SYSTEMS

Handpräger PIKKYO

Das unabhängige, mobile Material-Kennzeichnungssystem für Profis

Dieses leichte und kompakte Markiersystem mit extrem starken Batteriebetrieb, integrierter Steuerung und Bedienteil macht Sie vollkommen unabhängig von Strom- und Pneumatikversorgungen. Ideal zum wettbewerbsvorteilhaften Markieren von großen, schweren Werkstücken in Werkhallen und Freigelände.

Mit diesem Präger **beschriften** Sie Ihre Werkstücke äußerst **zuverlässig, einfach, schnell** und **betont aufwertend**.

Seine präzisen und konkurrenzlosen Markiereigenschaften werden durch ein neues, **speziell entwickeltes**, steuerbares **elektromagnetisches Nadelsystem** mit **Temperaturüberwachung** erreicht, das auch besonders tiefe Markierungen ermöglicht.

Der Präger wird von einem 18 VDC-Akku versorgt und erlaubt eine durchgehende Markierzeit von bis zu 3 Stunden.

(Batterie-Ladezeit ca. 55 Minuten)



Die präzise Arbeitsweise des Prägers wird gewährleistet durch:

- gehärtete und geschliffene X-Y-Achsen mit Kugelumlaufrollführungen in höchster Präzision
- hochauflösende Schrittmotoren mit abgestimmter Steuerung
- stabiles Metallgehäuse und massive Gesamt-Bauweise, die ein unkontrolliertes Aufschwingen des gesamten Systems vollkommen ausschließen.
- Abstandhalter Produktbezogen gestaltbar
- sichere Handhabung mit praktischen Pistolengriff mit Start/Stop-Knopf
- individuelle verstellbaren Abstandhalter für einfache Anpassung an das Werkstück

Das neu entwickelte gesteuerte, Temperatur überwachte, elektromagnetische Nadelsystem sorgt für ein beispielgebendes Schriftbild und bietet viele erhebliche weitere Vorteile.

- Dabei sind Nadelfrequenz (Aufschläge pro Sekunde) und
- Impuls (Eindringtiefe der Nadel in das zu kennzeichnende Werkstück)
- **reproduzierbar** und Materialspezifisch justierbar.
- Ausgleich der Nadel bis zu 8mm Höhenunterschied - **ohne Qualitätsverlust**
- feinste Kennzeichnung bis sehr starke Eindringtiefe,
- bis zu einer Materialhärte von 63 HRC geeignet



Der durchdacht konstruierte neue Abstandhalter

lässt sich schnell an die jeweilige Werkstückgeometrie anpassen. Auch individuelle Aufnahmen können in kürzester Zeit montiert werden.



Steuerung und PC-Software

Der bedienerfreundliche Weg zur schnellen Materialkennzeichnung

Zur Layout-Erstellung und Eingabe der zu prägenden Informationen bieten wir standardmäßig zwei kombinierte, intelligente Möglichkeiten, die Ihre Arbeit sehr erleichtert:

Die mitgelieferte und vollumfängliche PC-Software **IDENTIFY 3** bietet dem Anwender die sehr bequeme Erstellung des Markier-Layouts an einem PC/Laptop (WYSIWYG).

Das erstellte Layout wird per USB an den Präger übertragen und kann entweder vom verbundenen PC/Laptop gestartet werden - oder im Präger gespeichert - jederzeit wieder aufgerufen und nur vom Präger aus gestartet werden (200 Layout-Speicherplätze).

Markier-Objekte wie Datum, fortlaufende Nummer oder 2D-DataMatrix Codes werden selbständig in der Steuerung generiert. Ebenso können durch direkte Verbindung zu einem Server Daten-Variable übernommen werden, oder direkt per Hands scanner empfangen werden.

Natürlich können Sie Ihre Markier-Layouts auch am Präger erstellen, oder gespeicherte Layouts dort verändern.

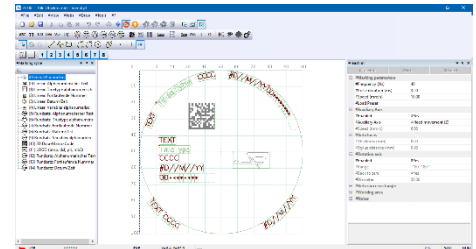
Eine Besonderheit ist unsere „QUICK-MARK-Funktion“:

Präger einschalten >> Funktion wählen >> Information eingeben >> Markierung starten - fertig.

Sehr gut geeignet für die sonst so aufwändige Einzelteil-Kennzeichnung.

Die wesentlichen Funktionen:

- Text, progressiver Zähler, Datum (alle üblichen Datums-Formate, industrielle Datums-Formate und -Verschlüsselungen), und Daten-Variable in Linear-, Rundsatz-, Winkel oder Spiegelschrift und in 15 Schriftarten
- 2D-DataMatrix Code als Quadrat oder Rechteck - beliebig skalierbar
- LOGO-Import und Vektorisierung aus DXF, PLT und BMP
- Zeichenfunktionen (Linie, Bogen, Ellipse, Kreis, Punkt)
- Hintergrundbilder einblend- und jederzeit veränderbar
- einfache Positionierung der Layout-Objekte durch „Teach in“ mit Pfeiltasten
- Kopier- und Einfüge-Funktion
- Gruppierung von Layout-Objekten
- Pausen-, Warte- und Umfahr-Funktion
- Ansteuerung von Zusatzachsen
- Ausgabe und Empfang von Signalen
- Präger ohne Wartezeiten auch direkt aus der PC-Software steuerbar
- variable Datenübernahme aus Host oder per Scanner
- einfache Systemanbindung durch ASCII – Protokolle
- umfangreiche Protokollierung der einzelnen Markierungen
- Einzel- und Gesamtstückzähler auch in der Software sichtbar - und vieles mehr ...



Sprachen: Deutsch – Englisch – Italienisch – Spanisch - Polnisch – Portugiesisch – Tschechisch

Stativ mit Höhenverstellung

Ihr PIKKYO kann auch als Tischgerät verwendet werden

Ihren PIKKYO können Sie auch zu einem Tischmarkiersystem umrüsten um Kleinstteile oder auch Typenschilder zu beschriften. (jederzeit auch nachrüstbar)



CP5 – Höhenverstellung für PIKKYO, zur Verwendung als Tischgerät

Mit dieser optionalen Höhenverstellung mit massiver Alu-Grundplatte können Sie Ihren PIKKYO rasch anstelle der leichten und handlichen tragbaren Version zusätzlich als eine robuste Tisch-Markiermaschine betreiben.

Lieferumfang – PIKKYO

Auspacken – einschalten- markieren

- tragbares Markiersystem mit integrierter Steuerung und Abstandhalter
- Handgriff mit Start/Stopp-Funktion
- Zusätzlicher Handgriff für Zweihandbedienung
- Beschriftungsfeld 74 x 30 mm
- Steuerung mit USB A und B und integrierter Tastatur mit Display
- Hartmetall-Nadel P2-H4 Ø 4 mm mit elektromagn. Antrieb
- **IDENTIFY3**-Markier-Software für WINDOWS inkl. Logo-Import
- USB a auf B Kabel
- 2 Akkus mit Ladegerät
- Alles verpackt im praktischen Hartschalenkoffer

USB-Stick mit

- Software IDENTIFY
- Bedienungsanleitungen
- Dokumentationen
- Konformitätserklärung
- allen erforderlichen Treibern



Gerne beraten wir Sie in Ihrem Unternehmen und demonstrieren die einfache und komfortable Handhabung - auch mit Ihren Werkstücken.

Technische Einzelheiten im Überblick

Technische Merkmale

Markierbereich

Abmessungen (B x H x T)

Gewicht (ohne Akku)

elektromagn. betriebene Nadel

Antriebsfrequenz

Markiergeschwindigkeit

integrierte Steuerung

PIKKYO

74 x 30 mm

160 x 345 x 360 mm

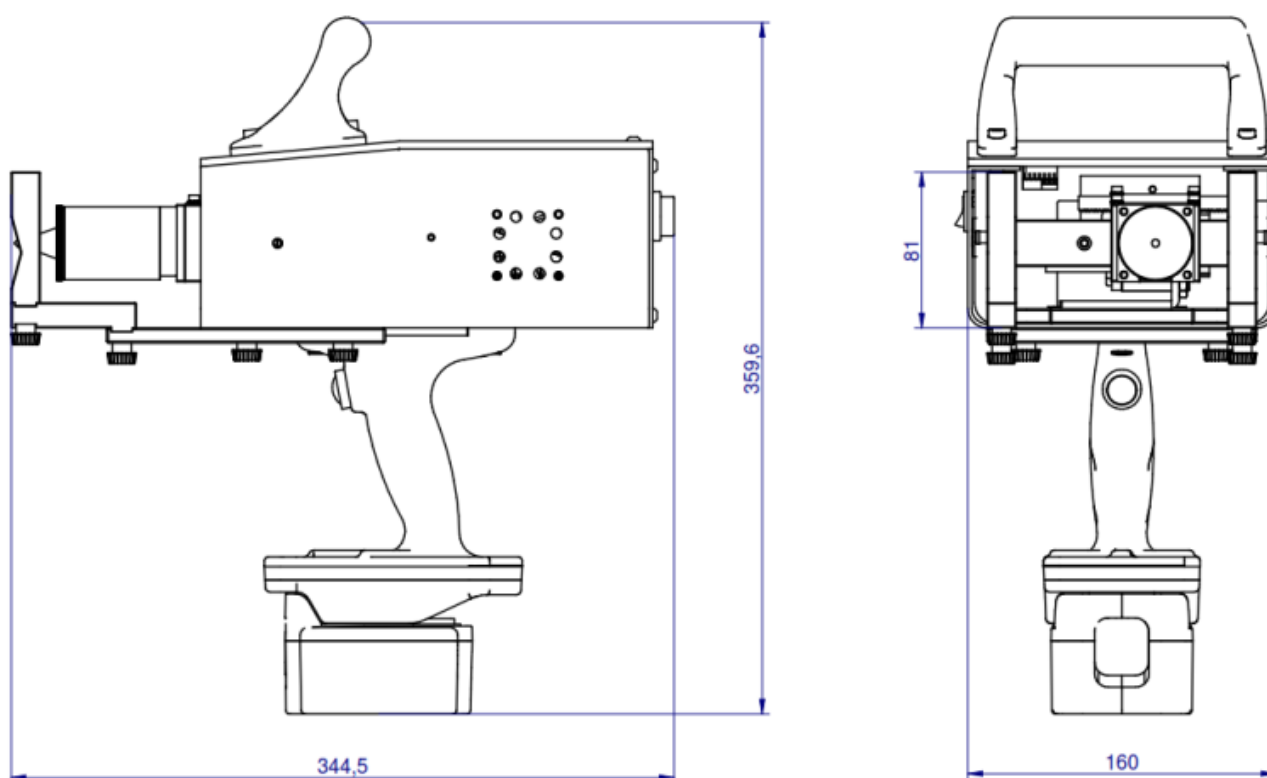
3,7 Kg

Nadeldurchmesser 4 mm

0 – 100 Hz

1 – 30 mm/Sek.

mit Display und Tastatur, USB A und B



Seit 1974 Hersteller von Markiersystemem



zertifiziertes Unternehmen ISO 9001:2015

DIE TYPISCHEN ANWENDUNGSBEREICHE FÜR UNSERE SYSTEME:



FAHRZEUGBAU



LUFT &
RAUMFAHRT



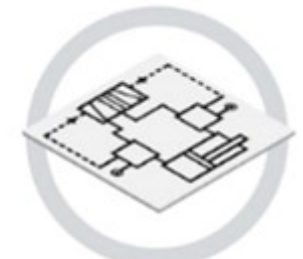
SCHIENENVERKEHRS-
TECHNIK



AGROTECHNIK



AUTOMATION



HYDRAULIK &
PNEUMATIK



MASCHINENBAU



ANLAGENBAU



MEDIZINTECHNIK

BERMA Macchine S.r.l.

Stammhaus:

Via SanVitale 33
40054 Budrio (BO) Italy

Tel.: 0039-051-802437
Fax: 0039-051-6960447

info@berma.com
www.berma.com

Büro Deutschland:

85232 Bergkirchen/Feldgeding
Fürstenfelder Straße 7

Tel.: 0049-(0)8131-9086970
Mobil: 0049-(0)1578-4311253

info@berma-marking.de
www.berma-markiersysteme.de